

# Mounting Instruction

# ATOW II IP44

**Bemærk:**

- Montering af armatur og servicering af LED komponenter, må kun udføres af en kvalificeret person.
- Under hele armatur installationsprocessen skal armaturet altid være i spændingsløs tilstand.
- Ved udførsel af service, skal spændingen altid afbrydes før, der åbnes for armaturet.
- Ikke-brugerdudskiftelig lyskilde: Lyskilden i dette armatur må kun udskiftes af producenten, dennes serviceværksted eller af en tilsvarende kvalificeret person.
- " ESD følsom elektronik " undgå alt unødvendig berøring af LED paneler og LED drivere.
- Optiske linser, gitre, opale og microprismatiske afdækninger, skal altid være monteret, når armaturet er i drift.
- Armaturer med DALI driver, skal være tilsluttet en god og aktiv jordforbindelse.
- Afbryd altid strømmen til armaturet, inden der ændres på watt indstilling via DIP-switchvælgerne på driveren.



**Attention:**

- Installation of luminaire and servicing of LED components, may only be performed by a qualified person.
- During the complete luminaire installation process, the luminaire must always be without power.
- Always power off the luminaire before opening or accessing any part of the luminaire during service routines.
- Non-user replaceable lightsource: The lightsource contained in this luminaire shall only be replaced by the manufacturer, or his service agent or a similar qualified person.
- " ESD sensitive components " avoid unnecessary touching LED boards and LED drivers.
- Optical lenses and other forms of optics and grids, must always be mounted when luminaire is in operation.
- Luminaires with DALI driver must be connected to a good and active grounding.
- Always switch off the mains power before changing the wattage via the DIP switch selectors on the driver.



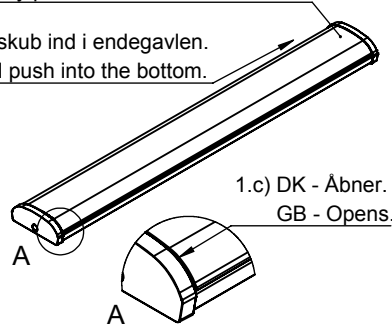
**Step 1:**

**DK - Afmontering af frontskærm.**  
**GB - Removing frontcover.**

- 1.a) DK - Tryk forsigtigt ned på frontskærmen.  
 GB - Gently push down on the frontcover.

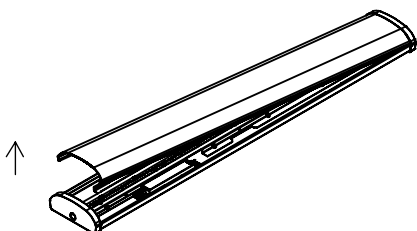
- 1.b) DK - og skub ind i endegavlen.  
 GB - and push into the bottom.

1.)

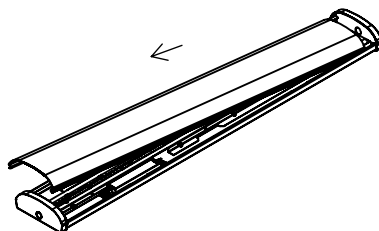


1.c) DK - Åbner.  
 GB - Opens.

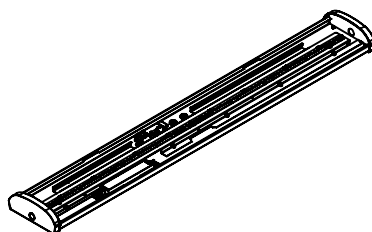
2.)



3.)

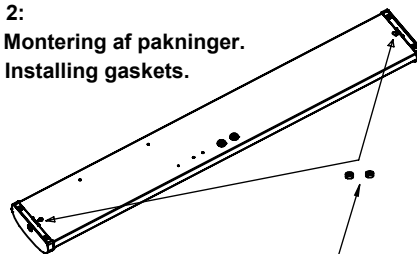


4.)



**Step 2:**

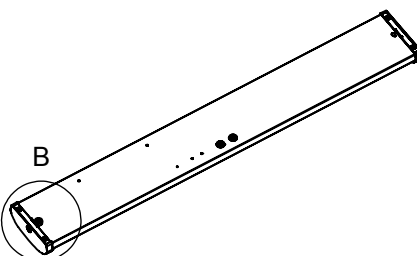
**DK - Montering af pakninger.**  
**GB - Installing gaskets.**



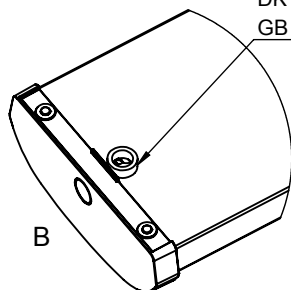
Use 2 X Ø20 Gummipakninger / Rubbergaskets

DK - Fjern den gule folie fra tapen på pakningen og monter pakningen ved hjælp af tapen over **begge nøglehuller**, så disse bliver helt vandtætte.

GB - Remove yellow protection from the tape and install gaskets over **both keyholes** using the tapeside against the luminaire to ensure a watertight seal.



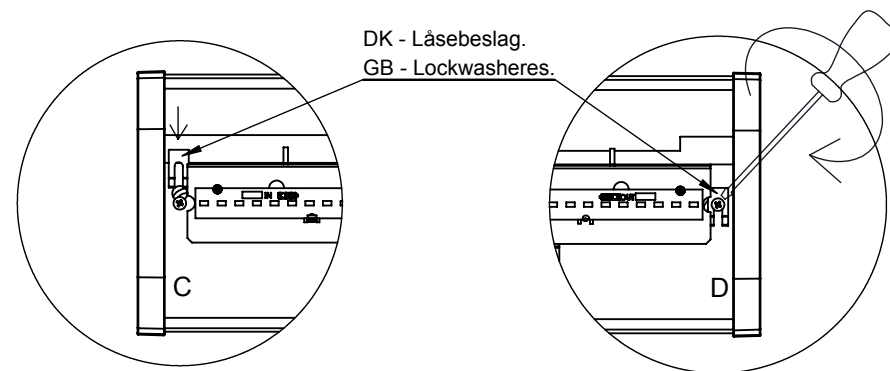
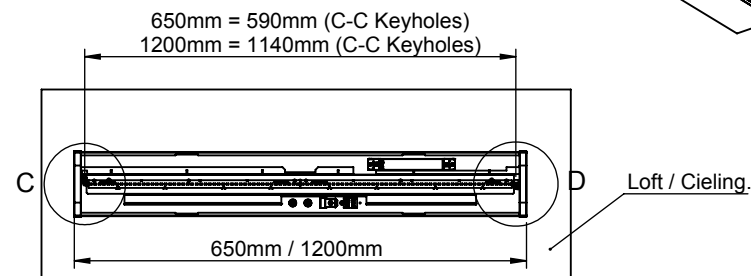
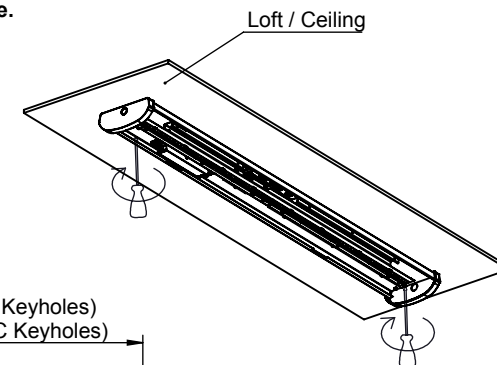
DK - Tapes på armaturet.  
 GB - Tape against luminaire.



**Step 3:**

**DK - Montage af armatur på loft og lignende.**  
**GB - Installing luminaire on ceiling.**

Use 2 X Låsebeslag / Lockwasher



DK - Monter armaturet på loft via de 2 nøglehuller, anvend de medfølgende låsebeslag for at sikre armaturet bliver sikkert monteret i nøglehullerne.

GB - Install the luminaire using the 2 pcs. keyholes, use the lockwashers to ensure that the luminaire is securely fixed in the keyholes.

# Mounting Instruction

# ATOW II IP44

**Bemærk:**

- Montering af armatur og servicering af LED komponenter, må kun udføres af en kvalificeret person.
- Under hele armatur installationsprocessen skal armaturet altid være i spændingsløs tilstand.
- Ved udførsel af service, skal spændingen altid afbrydes før, der åbnes for armaturet.
- Ikke-brugerudskiftelig lyskilde: Lyskilden i dette armatur må kun udskiftes af producenten, dennes serviceværksted eller af en tilsvarende kvalificeret person.
- " ESD følsom elektronik " undgå alt unødvendig berøring af LED paneler og LED drivere.
- Optiske linser, gitre, opale og microprismatiske afdækninger, skal altid være monteret, når armaturet er i drift.
- Armaturer med DALI driver, skal være tilsluttet en god og aktiv jordforbindelse.
- Afbryd altid strømmen til armaturet, inden der ændres på watt indstilling via DIP-switchvælgerne på driveren.



**Attention:**

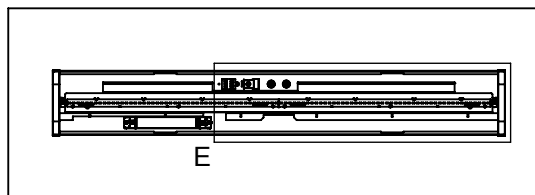
- Installation of luminaire and servicing of LED components, may only be performed by a qualified person.
- During the complete luminaire installation process, the luminaire must always be without power.
- Always power off the luminaire before opening or accessing any part of the luminaire during service routines.
- Non-user replaceable lightsource: The lightsource contained in this luminaire shall only be replaced by the manufacturer, or his service agent or a similar qualified person.
- " ESD sensitive components " avoid unnecessary touching LED boards and LED drivers.
- Optical lenses and other forms of optics and grids, must always be mounted when luminaire is in operation.
- Luminaires with DALI driver must be connected to a good and active grounding.
- Always switch off the mains power before changing the wattage via the DIP switch selectors on the driver.



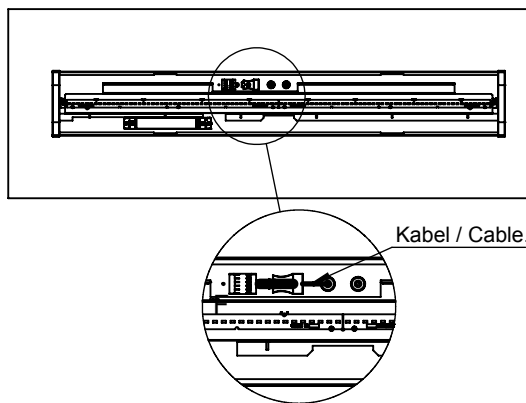
**Step 4:**

- DK - Tilslutning.**
- GB - Connecting.**

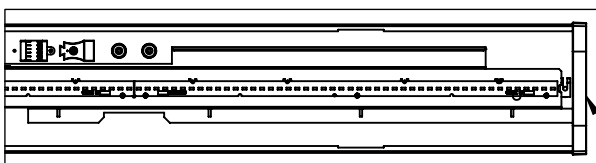
DK - Tilslutning gennem endegavl.  
 GB - Connecting through bottom.



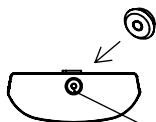
DK - Tilslutning gennem bagsiden af armaturet.  
 GB - Connecting through backside of the luminaire.



Kabel / Cable.



E



DK - Monter Ø19 membrannippel.  
 GB - Install Ø19 grommet.

DK - Fjern "blanket" i gavlen.  
 GB - Remove "knock-out".

DK - Brug de medfølgende kabelstrips til at fastgøre kabel(r), så de ikke kan lave skygger på afskærmningen.

GB - Use the included cable strips to secure the cable(s), in order to prevent them making shadows on the frontcover.

**DIP settings: (EL-DS4 versions)**

OFF OFF  
 DIP 1  
 Afbryd strøm / Mains off

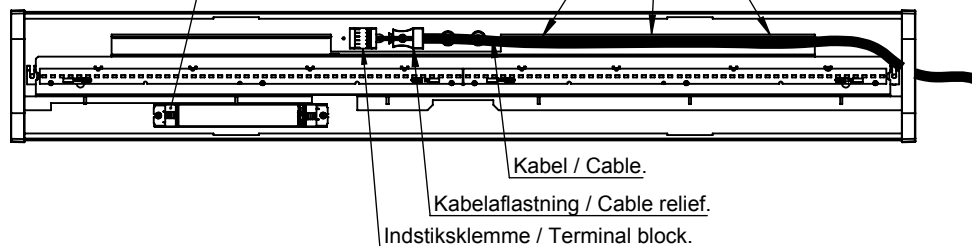
ON  
 L650 = 11W  
 L1200 = 22W

OFF ON  
 DIP 2  
 L650 = 13W  
 L1200 = 26W

ON OFF  
 DIP 3 (default)  
 L650 = 16W  
 L1200 = 32W

ON ON  
 DIP 4  
 L650 = 19W  
 L1200 = 38W

**EL-DS4 (Dip-switches)**



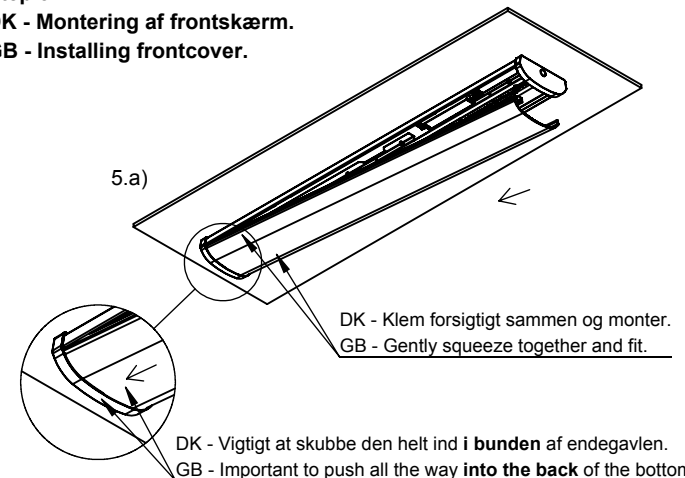
Kabel / Cable.

Kabelafastning / Cable relief.

Indstiksklemme / Terminal block.

**Step 5:**

- DK - Montering af frontskærm.**
- GB - Installing frontcover.**



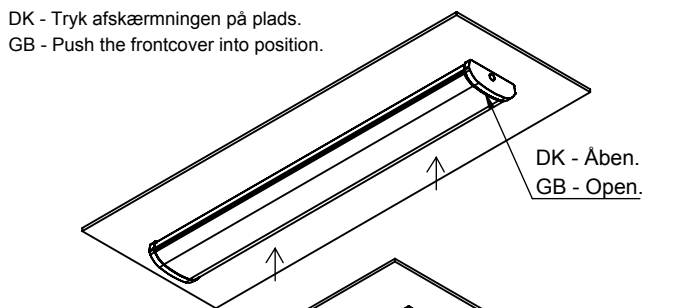
5.a)

DK - Klem forsigtigt sammen og monter.  
 GB - Gently squeeze together and fit.

DK - Vigtigt at skubbe den helt ind i **bunden** af endegavlen.  
 GB - Important to push all the way **into the back** of the bottom.

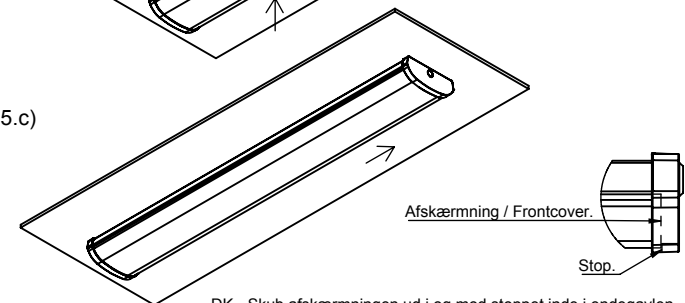
5.b)

DK - Tryk afskærmningen på plads.  
 GB - Push the frontcover into position.



DK - Åben.  
 GB - Open.

5.c)



Afskærmning / Frontcover.

Stop.

DK - Skub afskærmningen ud i og mod stoppet inde i endegavlen.  
 GB - Push the frontcover into and against stop pin inside bottom.